

JOIN

Mesa Independiente Fondo 80 cm Elevable



Medidas Cms	Código	
180x80x70-129	TJ018	791
160x80x70-129	TJ016	782
140x80x70-129	TJ014	776
120x80x70-129	TJ012	769

Altura Mínima 63 – Máxima 129cms

Faldón Opcional



3 segmentos



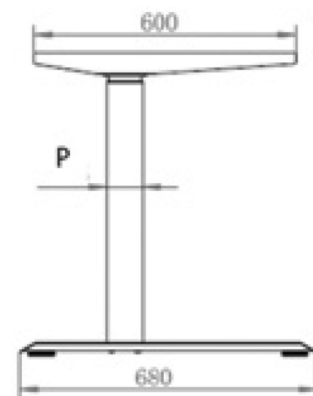
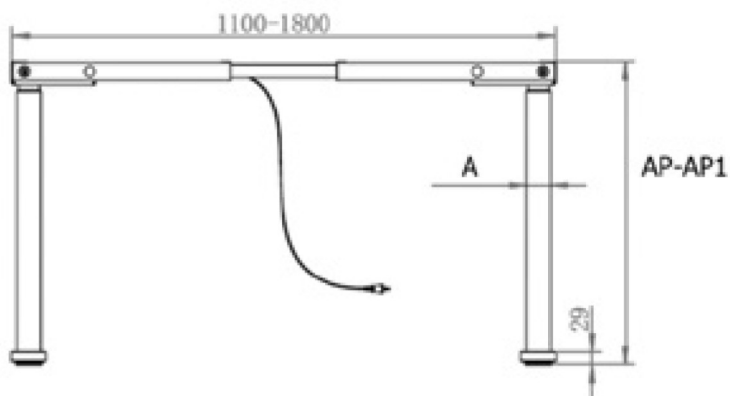
Unidad de control manual.

*Voltaje de entrada 100 - 240V.


* Voltaje de salida 18V DC.

*Ciclo de trabajo: 10% MAX 2 min. encendido - 18 min. apagado.

*Suspensión automática para ahorrar energía.



ESTRUCTURA MESA REGULABLE E-MORE 2S / 3S

CÓDIGO	AP - AP1	ARTÍCULO	A	P	ACABADO	
BM3003711	610 - 1270	E-MORE 3S	60	90	Blanco	1
BM3003712	610 - 1270	E-MORE 3S	60	90	Negro	1
BM3003714	610 - 1270	E-MORE 3S	60	90	Aluminio	1
BM3003811	695 - 1145	E-MORE 2S	53,5	83,5	Blanco	1
BM3003812	695 - 1145	E-MORE 2S	53,5	83,5	Negro	1
BM3003814	695 - 1145	E-MORE 2S	53,5	83,5	Aluminio	1



3 segmentos

2 segmentos



Unidad de control manual.

*Voltaje de entrada 100 - 240V.

* Voltaje de salida 18V DC.

*Ciclo de trabajo: 10% MAX 2 min. encendido - 18 min. apagado.

*Suspensión automática para ahorrar energía.

E-MORE 2S

2 motores con barra de sincronización

- Patas con 2 segmentos
- Control manual con puerto USB
- 4 configuraciones de memoria
- Carga dinámica: 100 kg máx. - estática: 120 Kg máx.

E-MORE 3S

2 motores con barra de sincronización

- Patas con 3 segmentos
- Control manual con puerto USB
- 4 configuraciones de memoria
- Carga dinámica: 120 kg máx. - estática: 140 Kg máx.

